

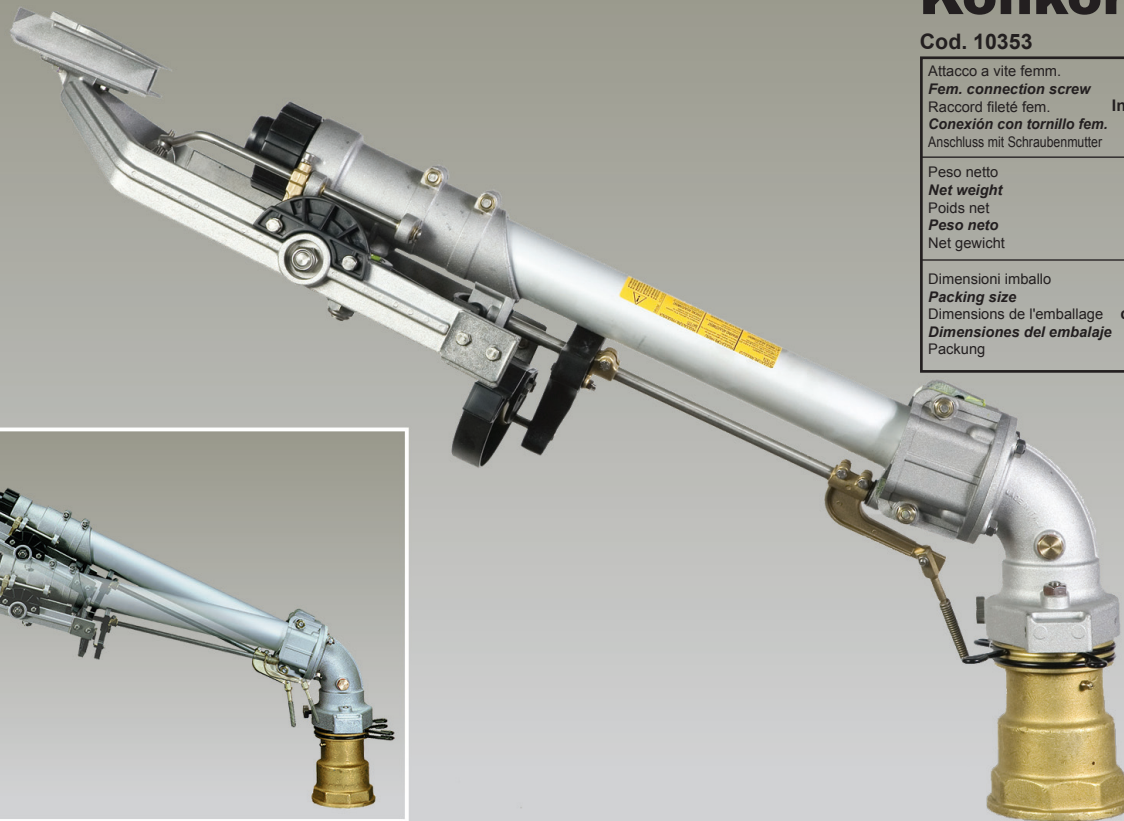
Konkord 27°÷15°



Konkord

Cod. 10353

Attacco a vite femm. Fem. connection screw Raccord fileté fem. Conexión con tornillo fem. Anschluss mit Schraubenmutter		Inch	3"
Peso netto Net weight Poids net Peso neto Net gewicht		kg	10
Dimensioni imballo Packing size Dimensions de l'emballage Dimensiones del embalaje Packung		cm	102x25x28



Irrigatore ad angolo variabile per medie ed alte portate, con funzionamento circolare o a settori, a ritorno lento. Costruito per irrigazione su macchine semoventi o per impianti mobili o fissi, è particolarmente indicato per irrigazione in zone a forte vento, in terreni percorsi da basse linee elettriche aeree e per fertirrigazione ecologica. Lavora senza problemi anche in terreni a forte pendenza.

Slow reverse sprinkler with variable jet-angle for middle or high capacity rotating at full or part circle. Suitable for watering machines or normal installations, particularly in windswept land, fields with low electric air-lines at high voltage and for fertilization. It works without problems also slopewise.

Arroseurs à retour lente avec angle d'inclinaison variable, pour moyen et haute débit, à rotation circulaire ou à secteur. C'est l'arroseur particulièrement étudié pour l'arrosage dans les régions venteuses, pour les terrains avec câble aérien à haute tension et pour l'irrigation fertilisante. Il peut travailler même sur terrain en pente.

Aspersor de medio y gran capacidad, con chorro a inclinacion variable y funcionamiento circular y por sectores con retorno lento. Realizado para el riego mediante aparatos de riego automatico e instalaciones fijas o moviles, especialmente en zonas con viento, en terrenos con lineas electricas aereas bajas y para el riego con fertilizantes. Trabaja perfectamente en terrenos con gran pendiente.

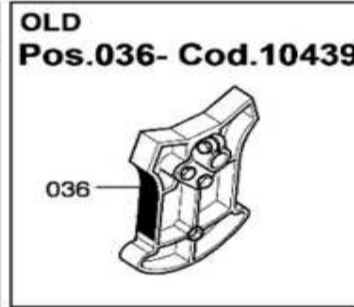
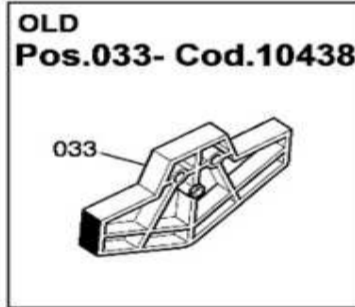
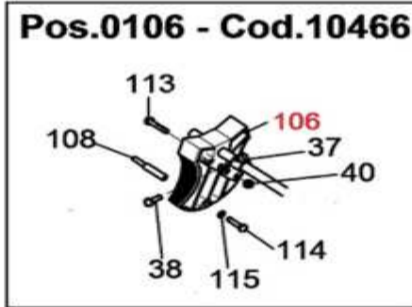
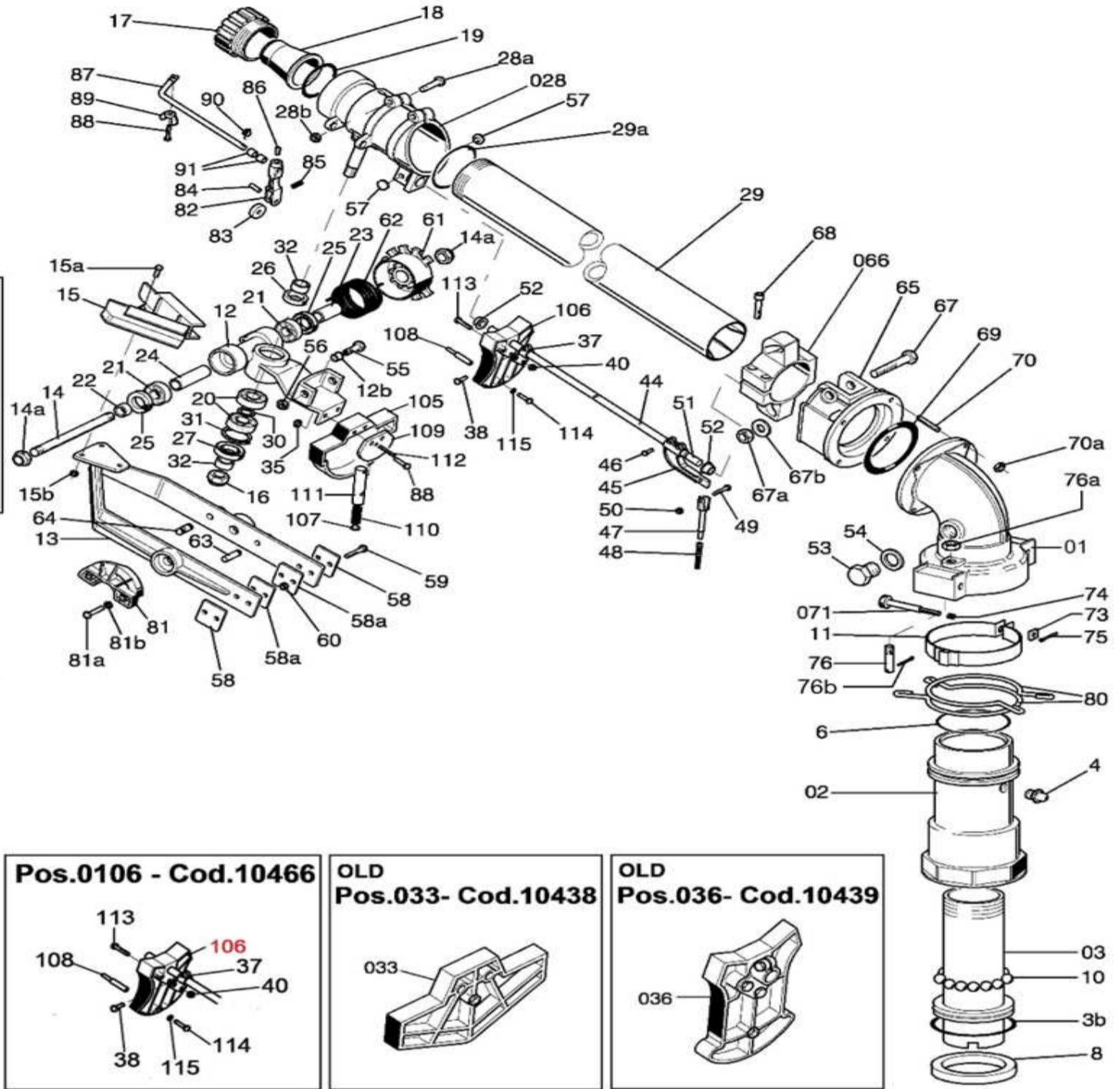
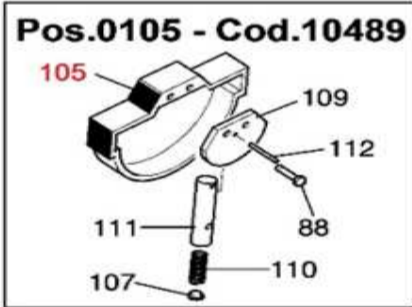
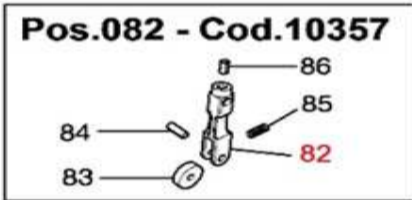
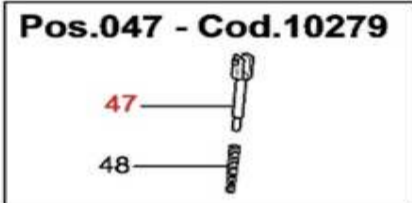
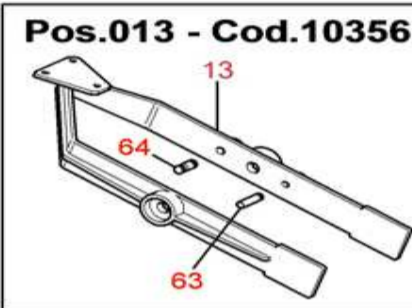
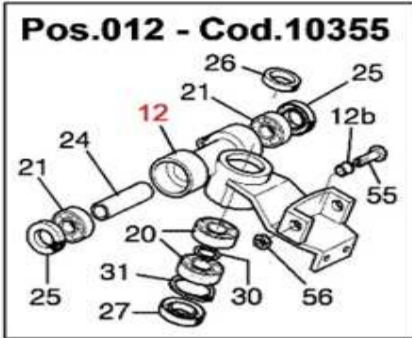
Beregner mit veränderlichem Winkel für lange und mittlere Tragweite, mit Kreis oder Sektorarbeitsweise, mit langsamer Rückfahrt. Er ist für Beregnungsmaschinen oder festen Anlagen gebaut. Er ist besonders für Zonen mit steiferem Wind, für Boden mit niedrigen Elektrizitätslinien und für ökologische Düngung angezeigt.

CON ANGOLO BASSO RIDURRE LA GITTATA DAL 5% AL 15%
DEDUCT JET-LENGTH FROM 5% TO 15% WITH LOW ANGLE
 AVEC ANGLE BAS REDUIR LA PORTEE DE 5% A 15%
CON ANGULO BAJO REDUIR RADIO DE LO CHORRO DE 5% A 15%
 MIT DEM NIEDRIGEM WINKEL, BEARBEITEN SIE DIE TRAGWEITE VON 5% BIS 15%

BOCCAGLI DISPONIBILI - AVAILABLE NOZZLES - BUSES DISPONIBLE - TOBERAS DISPONIBLE - DÜSEN SIND VERFÜGBAR
 Ø 16 ÷ 34 mm

U		P		G		Q			O	
									S	I
Diametro ugello Nozzle diameter Diamètre de la bluse Diámetro de la tobera Durchmesser der Hauptdüse		Pressione Pressure Pression Presión Wasserdruck im Beregner		Gittata Jet length Portée Chorro Tragweite		Portata Capacity Débit Capacidad Kapazität			Superficie irrigata Irrigated area Surface arrosée Superficie irrigada Beregnete Fläche	Intensità oraria Rainfall per hour Pluviométrie horaire Intensidad horaria Wassermenge pro Stunde
mm	inch	kg/cm ²	lbs/inch	m	feet	l/min	m ³ /h	G.P.M.	m ²	mm/h
16	.63	3	44	32,5	107	276	16,5	73	3316	4,9
		4	56	36,5	119	320	19,2	84	4183	4,6
		5	70	39,5	129	356	21,3	94	4899	4,3
		6	85	42,5	139	391	23,4	102	5671	4,1
18	.71	3	44	34,0	111	350	21	93	3629	5,8
		4	56	38,0	125	404	24,2	106	4534	5,3
		5	70	42,0	138	452	27,1	119	5538	4,9
		6	85	44,5	146	496	29,7	130	6217	4,8
20	.78	3	44	36,0	118	432	25,9	114	4069	6,3
		4	56	40,0	131	501	30	132	5024	5,9
		5	70	44,0	144	560	33,6	148	6082	5,5
		6	85	47,0	154	613	36,8	162	6936	5,3
22	.86	3	44	38,5	127	522	31,3	138	4654	6,7
		4	56	42,5	140	604	36,2	159	5671	6,4
		5	70	46,0	151	676	40,5	178	6644	6,1
		6	85	49,5	163	741	44,4	196	7693	5,8
24	.95	3	44	40,0	128	623	37,3	164	5024	7,4
		4	56	44,5	150	720	43,2	190	6217	6,9
		5	70	49,0	161	806	48,3	213	7539	6,4
		6	85	52,5	171	882	52,9	233	8654	6,1

U		P		G		Q			O	
									S	I
Diametro ugello Nozzle diameter Diamètre de la bluse Diámetro de la tobera Durchmesser der Hauptdüse		Pressione Pressure Pression Presión Wasserdruck im Beregner		Gittata Jet length Portée Chorro Tragweite		Portata Capacity Débit Capacidad Kapazität			Superficie irrigata Irrigated area Surface arrosée Superficie irrigada Beregnete Fläche	Intensità oraria Rainfall per hour Pluviométrie horaire Intensidad horaria Wassermenge pro Stunde
mm	inch	kg/cm ²	lbs/inch	m	feet	l/min	m ³ /h	G.P.M.	m ²	mm/h
26	1,02	3	44	41,0	135	732	43,9	193	5281	8,3
		4	56	46,0	151	846	50,7	223	6664	7,6
		5	70	50,0	164	946	56,7	250	7850	7,2
		6	85	54,0	177	1037	62,2	274	9156	6,8
28	1,10	3	44	43,0	141	848	50,9	224	5808	8,7
		4	56	48,0	157	981	58,8	259	7238	8,1
		5	70	52,0	170	1096	65,7	289	8494	7,7
		6	85	56,0	184	1202	72,1	317	9847	7,3
30	1,18	3	44	44,5	146	974	58,4	257	6217	9,4
		4	56	50,0	164	1127	67,6	297	7850	8,6
		5	70	54,0	177	1260	75,6	332	9156	8,2
		6	85	58,0	190	1381	82,8	364	10562	7,8
32	1,26	4	56	52,0	170	1282	76,9	337	8494	9,0
		5	70	56,0	184	1433	85,9	377	9847	8,7
		6	85	59,5	195	1570	94,2	413	11116	8,5
		7	100	63,0	207	1694	101,6	445	12462	8,1
34	1,34	4	56	54,0	177	1448	86,9	382	9156	9,5
		5	70	57,5	187	1619	97,1	427	10381	9,3
		6	85	61,0	202	1774	106,4	468	11683	9,1
		7	100	65,0	218	1913	114,8	505	13266	8,6



CODICE	POSIZIONE
CODE N°	POSITION
10631	01
10354	02
10186	03
30935	3b
30233	4
30900	6
30901	8
30048	10
30896	11
10355	012
3010333	12b
10356	013
3010302	14
30579	14a
3010303	15
30783	15a
30270	15b
3010304	16
30056	17
30063	18
30064	19
301002	20
30551	21
3010305	22
3010306	23
3010307	24
3010308	25
3010309	26

CODICE	POSIZIONE
CODE N°	POSITION
3010310	27
10358	028
30920	28a
3010480	28b
20205	29
30690	29a
3010314	30
301003	31
3010315	32
10438	033 - old
30511	35
10439	036 - old
3010318	37
30783	38
30270	40
3010319	41
3010320	42
30270	43
30532	43a
20204	44
3010322	45
30783	46
10279	047
30510	48
30530	49
30270	50
3010323	51
3010324	52

CODICE	POSIZIONE
CODE N°	POSITION
30102	53
30103	54
30426	55
30475	56
3010325	57
3010326	58
3010350	58a
3011127	59
30511	60
3010327	61
3010328	62
3010266	65
10360	066
30820	67
30574	67a
30476	67b
30500	68
3010268	69
3010269	70
30475	70a
10364	071
3010205	73
3011094	74
3010161	75
3010332	76
30429	76a
3011194	76b
30906	80

CODICE	POSIZIONE
CODE N°	POSITION
3010344	81
3010148	81a
30557	81b
10357	082
3010349	83
3010346	84
3010347	85
301084	86
20203	87
30459	88
30904	89
30492	90
30950	91
10489	0105 - new
10466	0106 - new
3010575	107
3010576	108
3010546	109
3010645	110
3010612	111
30910	112
3010441	113
3010462	114
30532	115