

Royal 44°



Royal 44°

Cod. 10670

Attacco a vite femm. Fem. connection screw Raccord fileté fem. Conexión con tornillo fem. Anschluss mit Schraubenmutter	Inch	2"
Peso netto Net weight Poids net Peso neto Net gewicht	kg	7,8
Dimensioni imballo Packing size Dimensions de l'emballage Dimensiones del embalaje Packung	cm	84x26x24

Irrigatore di media portata con angolo di 44° per abbattimento e controllo polveri nell'industria (carbone, legname, edilizia). Il suo funzionamento, imperniato su una grande dolcezza e silenziosità dei movimenti, è di concezione estremamente nuova ed elimina tutte le vibrazioni ed i contraccolpi che portano al ribaltamento di carrelli o slitte, garantendo l'assoluta sicurezza per l'operatore. Uno speciale rompigetto ad intermittenza, funzionante solo sul ritorno per permettere di ottenere durante l'avanzamento la massima gittata, garantisce un'ottima distribuzione anche nelle immediate vicinanze dell'irrigatore.

44 degrees angle sprinkler for dust suppression and dust control in industrial operations (coal - wood - building industries). An intermittent and adjustable jet-breaker working only on the return, allows to get an uniform distribution of rain fall all over the irrigated area. Its operation, of entirely new conception, prevent any vibrations and counterstokes, granting absolute safety to the user.

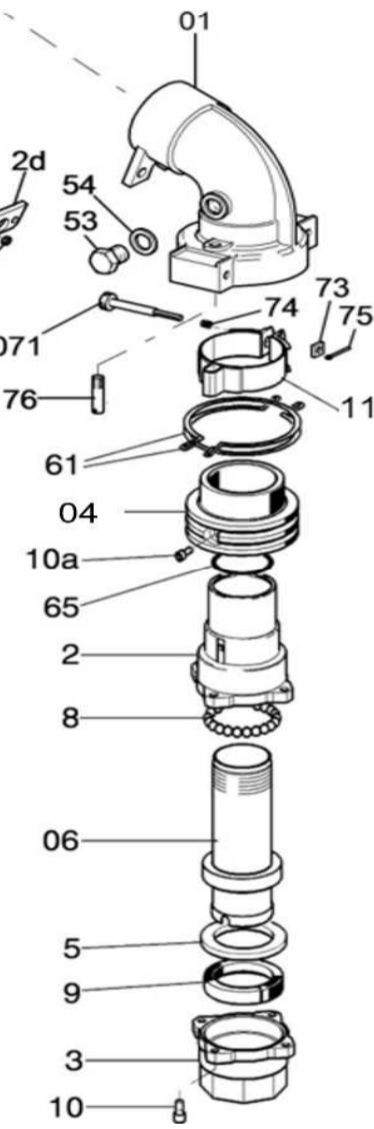
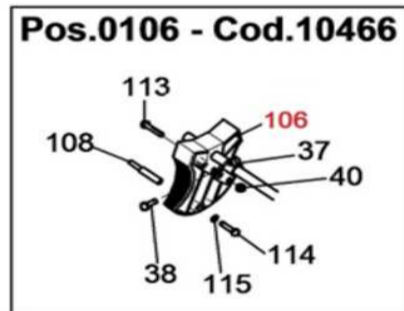
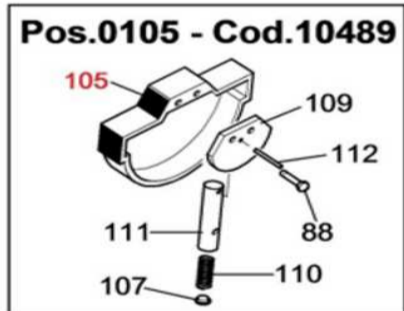
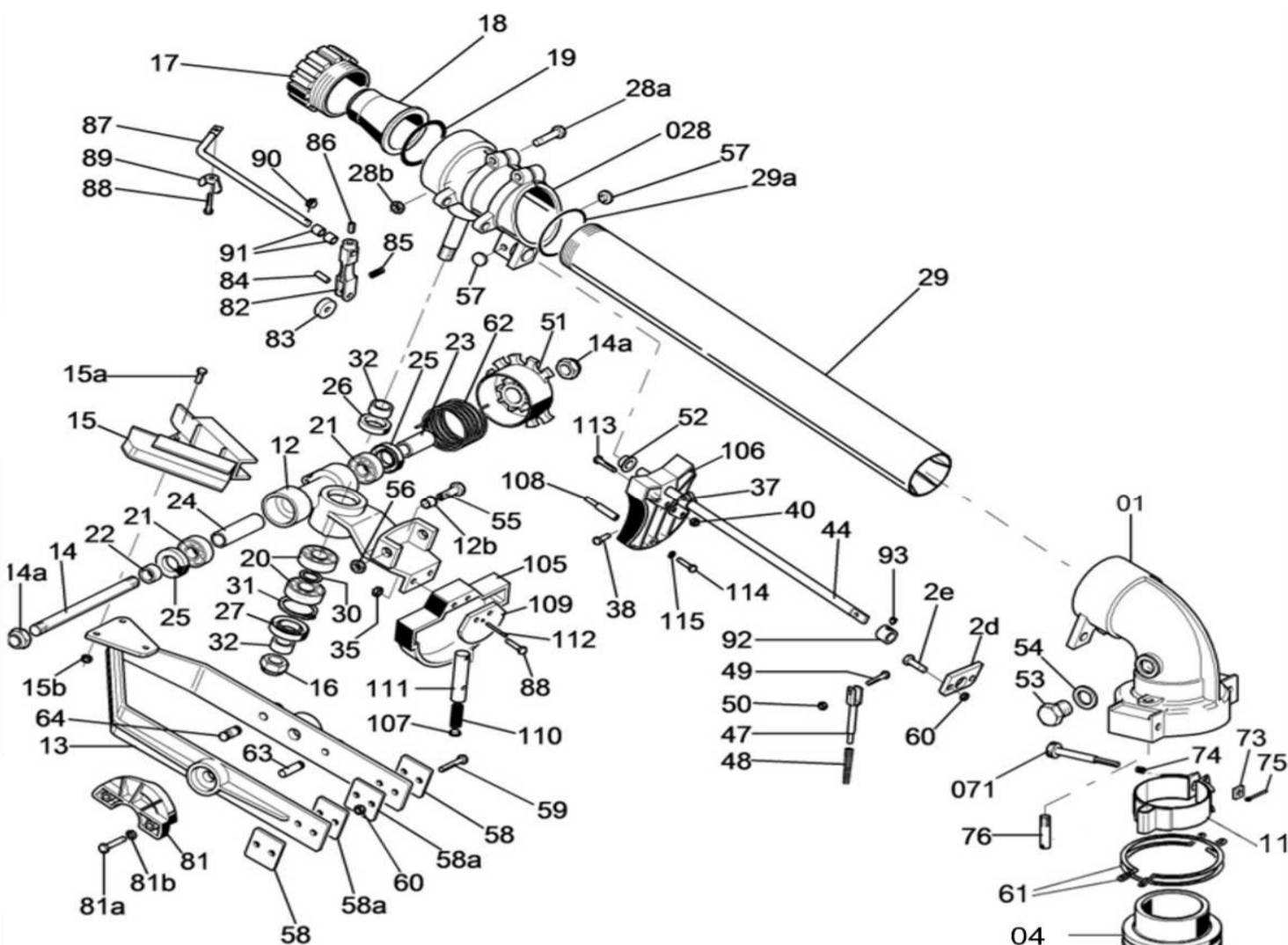
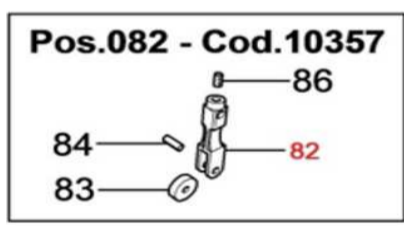
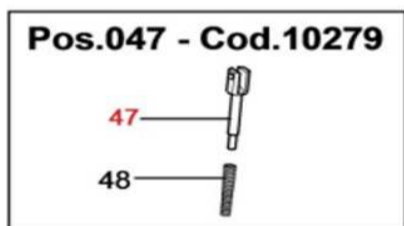
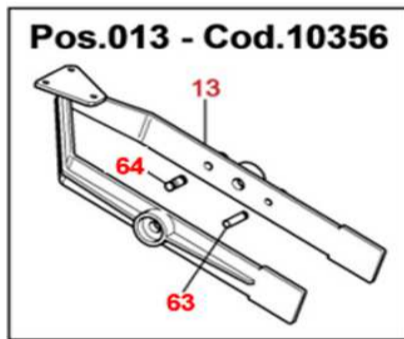
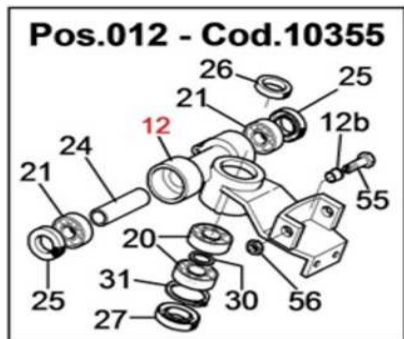
Canon a 44 degree pour abaissement et control des poudres dans l'industrie (stabilisation de minerai). Il est fourni d'un brise jet réglable à interference intermittente, assurant une distribution d'eau très fine. Son fonctionnement, de conception complètement nouvelle, permet d'éliminer toute vibration et contrecoup, assurant l'absolue sécurité pour l'agriculteur.

Aspersores con ángulo de 44 grados para el abatimiento y control de los polvos en la industria. (carbon - madera). Su funcionamiento, basado en movimientos extremadamente suaves y silenciosos, lo hace algo nuevo eliminando cuantas vibraciones y golpes podrían ocasionar volcamiento de carros o correderas, asegurando de tal forma la más completa seguridad para el operador. Un dispositivo especial cortachorros de intermitencia, funcionando tan solo en el recorrido de atrás, posibilita el máximo alcance en el movimiento hacia adelante, asegurando en mismo tiempo una distribución óptima incluso en proximidad del regador.

Industrieentstaubungsregner mit ecken 44° grad. (Kohle - Holz - Bauwesen). Die Funktion, die auf weichen und leisen Bewegungen basiert, ist die neueste Konzeption, jedes Vibrieren und die Rückstoß, was zum Kippen der Wagen oder der Schlitten führen würden, sind beseitigt worden; somit wird die Sicherheit des Benutzers absolut garantiert und ermöglicht die Benutzung auf sehr schrägem Boden. Ein spezial Strahlbrecher intermittierend, der nur auf dem Rücklauf funktioniert, ermöglicht die größte Reichweite beim Vorrücken, garantiert eine optimale Verteilung auch unmittelbar des Beregners.

BOCCAGLI DISPONIBILI - AVAILABLE NOZZLES - BUSES DISPONIBLE - TOBERAS DISPONIBLE - DÜSEN SIND VERFÜGBAR
Ø 12 = 26 mm

U		P		G		Q			O		Diagram			
Diametro ugello Nozzle diameter Diamètre de la bluse Diámetro de la tobera Durchmesser der Hauptdüse		Pressione Pressure Pression Presión Wasserdruck		Gittata Jet length Portée Chorro Tragweite		Portata Capacity Débit Capacidad Kapazität			Dati relativi ad 1 irrigatore Values for a single sprinkler Données pour 1 arros. tout seul Datos para cada aspersor Technische Daten für Einzelberegner		H		DH	
mm	inch	kg/cm ²	lbs/inch ²	m	feet	m ³ /h	l/min	gpm	S Superficie irrigata Irrigated area Surface arrosée Superficie irrigada Beregnete Fläche	I Intensità oraria Rainfall per hour Pluviométrie horaire Intensidad horaria Wassermenge pro Stunde	Apogeo del getto d'acqua Apogee of stream water Apogée du jet d'eau Altura máxima del chorro de agua del suelo Maximale wasserstrahlhöhe über grund		Distanza al suolo fra irrigatore ed apogeo Distance at the soil from sprinkler to apogee Distance au stop entre canon et apogée Distancia al suelo entre aspersor y apogeo Bodensabstand zwischen regner und erdfene	
12	.47	3,0	44,0	25,0	82,0	9,6	160,3	42,4	1963	4,9	11,5	37,7	19,2	62,87
		4,0	56,0	28,5	93,5	11,1	185,1	48,9	2550	4,4	13,0	42,6	21,7	71,08
		5,0	70,0	30,5	100,1	12,4	207,0	54,7	2921	4,3	14,5	47,6	24,2	79,28
		6,0	85,0	33,5	109,9	13,6	226,7	59,9	3524	3,9	16,0	52,5	26,7	87,48
14	.55	3,0	44,0	27,0	88,6	13,1	218,2	57,6	2289	5,7	12,0	39,4	20,0	65,61
		4,0	56,0	30,0	98,4	15,1	252,0	66,6	2826	5,3	13,5	44,3	22,5	73,81
		5,0	70,0	33,0	108,3	16,9	281,7	74,4	3419	4,9	15,0	49,2	25,0	82,01
		6,0	85,0	35,0	114,8	18,5	308,6	81,5	3847	4,8	16,5	54,1	27,5	90,21
16	.63	7,0	100,0	37,5	123,0	20,0	333,3	88,1	4416	4,5	17,5	57,4	29,2	95,68
		3,0	44,0	30,0	98,4	17,1	285,0	75,3	2826	6,1	13,0	42,6	21,7	71,08
		4,0	56,0	32,5	106,6	19,7	329,1	86,9	3317	6,0	14,0	45,9	23,3	76,54
		5,0	70,0	35,0	114,8	22,1	367,9	97,2	3847	5,7	15,5	50,8	25,8	84,74
18	.71	6,0	85,0	38,0	124,7	24,2	403,1	106,5	4534	5,3	17,0	55,8	28,3	92,94
		7,0	100,0	39,5	129,6	26,1	435,4	115,0	4899	5,3	18,0	59,0	30,0	98,41
		4,0	56,0	34,0	111,5	25,0	416,5	110,0	3630	6,9	14,5	47,6	24,2	79,28
		5,0	70,0	38,0	124,7	27,9	465,7	123,0	4534	6,2	16,0	52,5	26,7	87,48
20	.78	6,0	85,0	40,5	132,9	30,6	510,1	134,8	5150	5,9	17,5	57,4	29,2	95,68
		7,0	100,0	42,5	139,4	33,1	551,0	145,6	5672	5,8	19,5	64,0	32,5	106,61
		4,0	56,0	36,0	118,1	30,9	514,2	135,8	4069	7,6	15,0	49,2	25,0	82,01
		5,0	70,0	40,0	131,2	34,5	574,9	151,9	5024	6,9	17,0	55,8	28,3	92,94
22	.86	6,0	85,0	42,0	137,8	37,8	629,8	166,4	5539	6,8	18,5	60,7	30,8	101,15
		7,0	100,0	43,0	141,1	40,8	680,3	179,7	5806	7,0	20,5	67,2	34,2	112,08
		4,0	56,0	38,5	126,3	37,3	622,2	164,4	4654	8,0	15,5	50,8	25,8	84,74
		5,0	70,0	40,5	132,9	41,7	695,7	183,8	5150	8,1	17,5	57,4	29,2	95,68
24	.95	6,0	85,0	43,5	142,7	45,7	762,1	201,3	5942	7,7	19,0	62,3	31,7	103,88
		7,0	100,0	45,5	149,3	49,4	823,1	217,4	6501	7,6	21,0	68,9	35,0	114,81
		4,0	56,0	39,5	129,6	44,4	740,5	195,6	4899	9,1	15,5	50,8	25,8	84,74
		5,0	70,0	43,0	141,1	49,7	827,9	218,7	5806	8,6	18,0	59,0	30,0	98,41
		7,0	100,0	49,0	160,7	58,8	979,6	258,8	7539	7,8	21,5	70,5	35,8	117,55



CODICE CODE N°	POSIZIONE POSITION
10685	01
3010455	2
3010530	2d
30513	2e
3010457	3
10633	04
3010914	5
10447	06
3010458	8
3010459	9
3010465	10
3010462	10a
30986	11
10355	012
3010333	12b
10356	013
3010302	14
30579	14a
3010303	15
30783	15a
30270	15b
3010304	16
30056	17
30063	18
30064	19

CODICE CODE N°	POSIZIONE POSITION
301002	20
30551	21
3010305	22
3010306	23
3010307	24
3010308	25
3010309	26
3010310	27
10358	028
30920	28a
3010480	28b
20218	29
30690	29a
3010314	30
301003	31
3010315	32
30511	35
3010318	37
30783	38
30270	40
20219	44
10279	047
30510	48
30530	49
30270	50

CODICE CODE N°	POSIZIONE POSITION
3010327	51
3010324	52
30102	53
30103	54
30426	55
30475	56
3010325	57
3010326	58
3010350	58a
3011127	59
30511	60
30906	61
3010328	62
3010466	65
10364	071
3010205	73
30914	74
3010161	75
30930	76
3010344	81
3010148	81a
30557	81b
10357	082
3010349	83
3010346	84

CODICE CODE N°	POSIZIONE POSITION
3010347	85
301084	86
20203	87
30459	88
30904	89
30492	90
30950	91
3010351	92
3010445	93
10489	0105
10466	0106
3010575	107
3010576	108
3010546	109
3010645	110
3010612	111
30910	112
3010441	113
3010462	114
30532	115