

Ranger 43°



Ranger 43°

Cod. 10337

Attacco a vite femm. Fem. connection screw Raccord fileté fem. Conexión con tornillo fem. Anschluss mit Schraubenmutter		Inch	3"
Peso netto Net weight Poids net Peso neto Net gewicht		kg	10
Dimensioni imballo Packing size Dimensions de l'emballage Dimensiones del embalaje Packung		cm	107x28x33



Irrigatore con angolo di 43° per abbattimento e controllo polveri nell'industria. (carbone - legname - edilizia).

43 degrees angle sprinkler for dust suppression and dust control in industrial operations. (coal - wood - building industries).

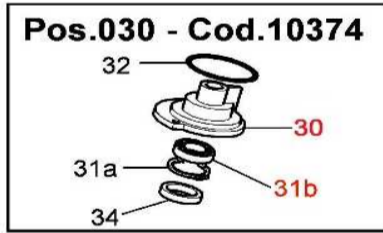
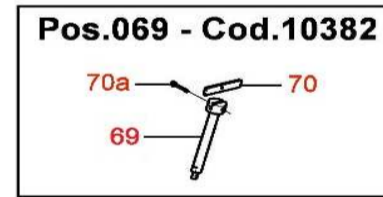
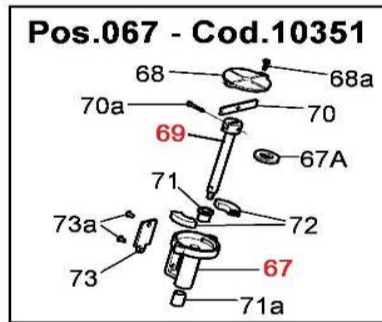
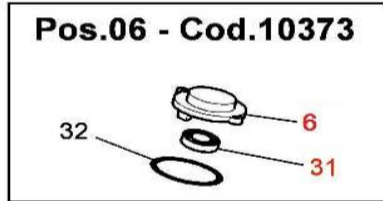
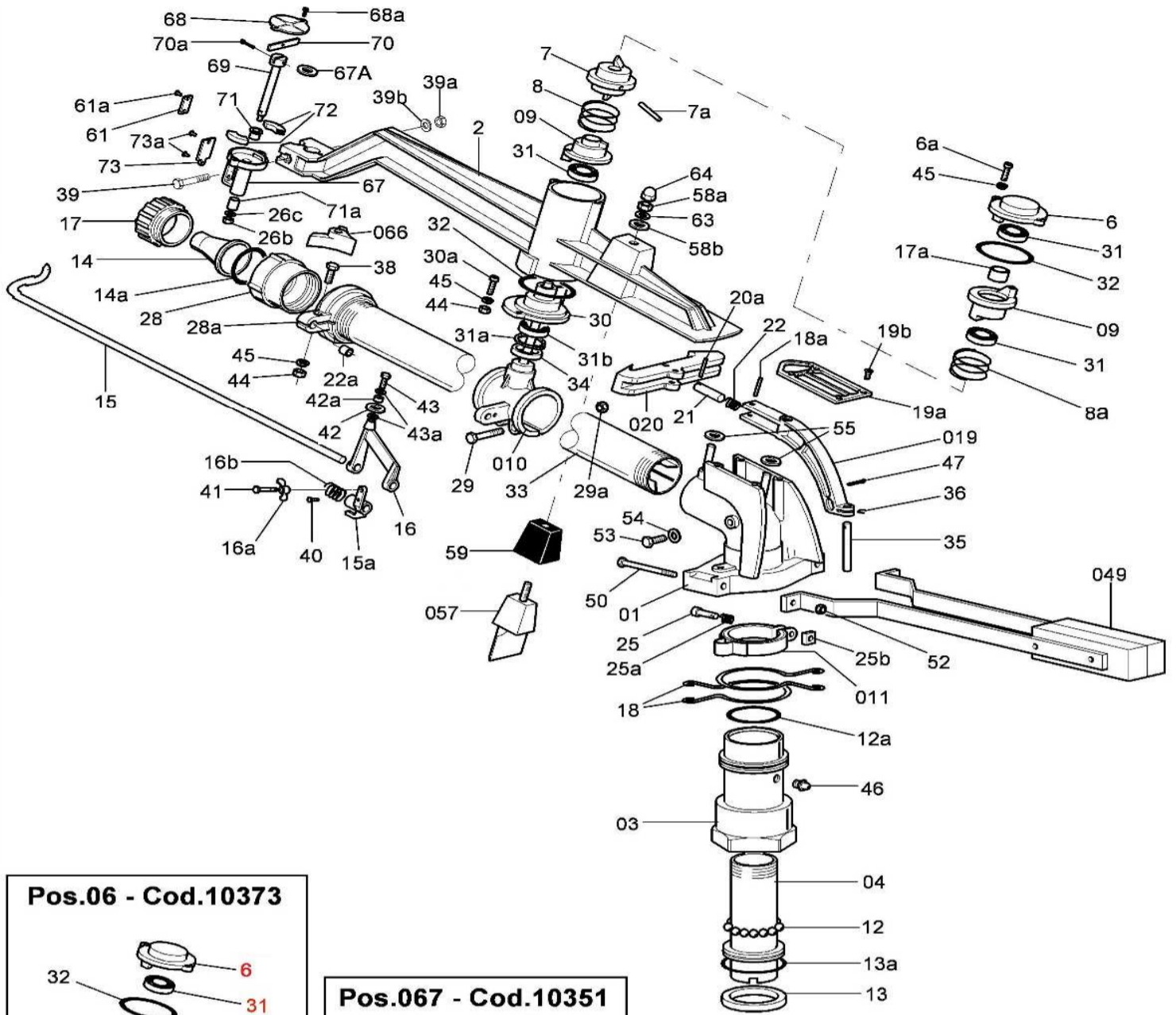
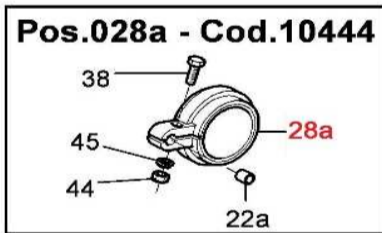
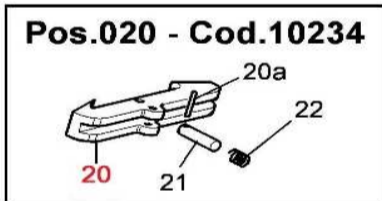
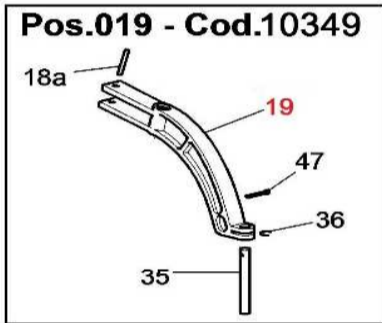
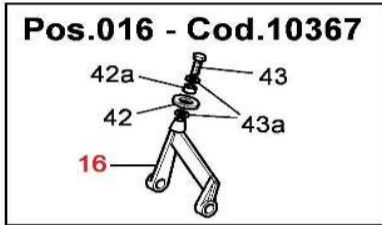
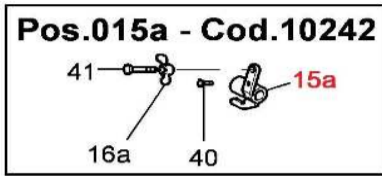
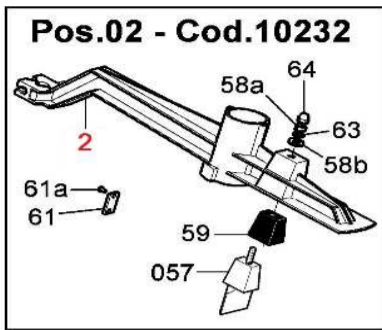
Canon a 43 degree pour abaissement et control des poudres dans l'industrie. (stabilisation de minerais).

Aspersores con angulo de 43 grados para el abatimiento y control de los polvos en la industria. (carbon - madera).

Industrieentstaubungsregner mit ecken 43° grad. (Kohle - Holz - Bauwesen).

BOCCAGLI DISPONIBILI - AVAILABLE NOZZLES - BUSES DISPONIBLE - TOBERAS DISPONIBLE - DÜSEN SIND VERFÜGBAR
 Ø 18 ÷ 36 mm

U		P		G		Q			○					
Diametro ugello Nozzle diameter Diamètre de la buse Diámetro de la tobera Durchmesser der Hauptdüse		Pressione Pressure Pression Presión Wasserdruck		Gittata Jet length Portée Chorro Tragweite		Portata Capacity Débit Capacidad Kapazität			Dati relativi ad 1 irrigatore Values for a single sprinkler Données pour 1 arros. tout seul Datos para cada aspersor Technische Daten für Einzelberegner		H		DH	
mm	inch	kg/cm ²	lbs/inch	m	feet	l/min	m ³ /h	G.P.M.	S Superficie irrigata Irrigated area Surface arrosée Superficie irrigada Beregnete Fläche	I Intensità oraria Rainfall per hour Pluviométrie horaire Intensidad horaria Wassermenge pro Stunde	Apogeo del getto d'acqua Apogee of stream water Apogée du jet d'eau Altura máxima del chorro de agua del suelo Maximale wasserstrahlhöhe über grund		Distanza al suolo fra irrigatore ed apogeo Distance at the soil from sprinkler to apogee Distance au stop entre canon et apogée Distancia al suelo entre aspersor y apogeo Bodensabstand zwischen regner und erdferne	
mm	inch	kg/cm ²	lbs/inch	m	feet	l/min	m ³ /h	G.P.M.	m ²	mm/h	m	feet	m	feet
22	.86"	3	44	34	111	522	31,3	138	3629	8,6	12	36	21	64
		4	56	38	124	604	36,2	159	4534	8,0	14	43	24	73
		5	70	41	134	676	40,5	178	5281	7,6	16	48	27	82
		6	85	44	144	741	44,4	196	6079	7,3	18	55	29	88
24	.95"	3	44	35	114	623	37,3	164	3830	9,7	13	39	22	67
		4	56	40	131	720	43,2	190	5024	8,6	14,5	44	26	79
		5	70	43	141	806	48,3	213	5808	8,3	16,5	50	29	88
		6	85	46	150	882	52,9	233	6644	7,9	18	55	31	94
26	1,02"	3	44	37	121	732	43,9	193	4298	10,2	13	39	23	70
		4	56	42	137	846	50,7	223	5538	9,1	15	45	26	79
		5	70	45	147	946	56,7	250	6358	8,9	17	52	28	85
		6	85	48	157	1037	62,2	274	7238	8,6	18,5	56	31	94
28	1,10"	3	44	38	124	848	50,9	224	4534	11,2	14	43	24	73
		4	56	44	144	981	59,0	259	6082	9,7	16	49	27	82
		5	70	47	154	1096	65,7	289	6936	9,4	17,5	53	29	88
		6	85	50	164	1202	72,1	317	7853	9,2	19	58	31	95
30	1,18"	3	44	38	124	974	58,4	257	4534	12,8	14,5	44	24	73
		4	56	46	150	1127	67,6	297	6644	10,2	16,5	50	27	82
		5	70	49	160	1260	75,6	332	7539	10,0	18	55	30	91
		6	85	52	170	1381	82,8	364	8494	9,7	19,5	59	32	97
32	1,26"	3	44	39	127	1155	69,3	306	4775	14,5	15	45	25	76
		4	56	47	154	1282	76,9	338	6936	11,0	17	52	28	85
		5	70	50	164	1433	85,9	378	7850	10,9	19	58	31	94
		6	85	53	173	1570	94,2	414	8820	10,6	21	64	33	100
		7	100	55	180	1694	101,6	447	9498	10,6	22,5	67	36	109



CODICE CODE N°	POSIZIONE POSITION
10340	01
10232	02
10185	03
10186	04
10373	06
30889	6a
30890	7
30891	7a
30892	8
30893	8a
10187	09
10283	010
10184	011
30048	12
30900	12a
30901	13
30935	13a
30063	14
30064	14a
10242	015a
20132	15
30902	15a
10367	016
30904	16a
30905	16b
30056	17

CODICE CODE N°	POSIZIONE POSITION
30936	17a
30906	18
30937	18a
10349	019
30908	19a
30938	19b
10234	020
30910	20a
30911	21
30912	22
30950	22a
30965	25
30914	25a
3010205	25b
30501	26b
30587	26c
10444	028a
301035	28
30920	29
30475	29a
10374	030
30922	30a
30518	31a
30923	32
20133	33
30022	34

CODICE CODE N°	POSIZIONE POSITION
30940	35
30941	36
30934	38
30942	39
3010480	39a
30476	39b
30901	40
30513	41
30569	42
30960	42a
30443	43
30587	43a
30270	44
30532	45
30233	46
30492	47
10180	049
30926	50
30475	52
30102	53
30103	54
30961	55
10629	057
30475	58a
301024	58b
301019	59

CODICE CODE N°	POSIZIONE POSITION
301020	61
301023	61a
30476	63
301028	64
10352	066
10351	067
3010649	67a
3010278	68
3010279	68a
10382	069
20194	70
3010282	70a
3010939	71
3010940	71a
3010962	72
3010285	73
3010286	73a