

a settori 30°

Cod. 10010

Attacco a vite femm. Fem. connection screw Raccord fileté fem. Conexión con tornillo fem. Anschluss mit Schraubmutter	Inch	1 ¹¹ / ₂
Peso netto Net weight Poids net Peso neto Net gewicht	Cod. 10010 Kg Cod. 10011 Kg	1,53 1,32
Dim. imb. per 10 irrigatori Size/pack. for 10 rainguns Dim./emb pour 10 arros. Dim./emb. para 10 aspers. Verpackungsaumaße für 10 Wasserbestäuber	cm	57x28x26



circolare 30°

Cod. 10011



Irrigatore di media portata a funzionamento circolare o a settori. E' dotato di ugelli intercambiabili e di un rompigitto a penetrazione regolabile, che assicura una precipitazione fine e uniformemente distribuita. Tra le sue caratteristiche spiccano in particolare la grande semplicità dei meccanismi e la straordinaria versatilità d'impiego. E' adatto per qualsiasi tipo di impianto e si presta per terreni di qualsiasi natura ed estensione.

Sprinkler of medium discharge for complete and part circle operation. It is equipped with different interchangeable nozzles and an adjustable jet-breaker providing a uniform distribution of water all over the irrigated area. The great simplicity and the large versatility are amongst its main features, in fact, it can be applied to all kinds of land and cultivation.

Arroseur circulaire et à secteur à débit moyen. Il est fourni de buses interchangeables et d'un brise-jet réglable qui assure une pluie très fine et régulière sur toute la surface arrosée. Très importantes parmi ses caractéristiques sont la rationalité des mécanismes et la versatilité d'emploi.

Aspersor de media capacidad con funcionamiento circular y con sectores a regulación.

Está provisto de toberas intercambiables y de un quebrachorro con regulación de penetración, que asegura una precipitación sutil y uniformemente distribuida.

Entre sus características sobresalen especialmente la gran simplicidad de los mecanismos y la extraordinaria versatilidad de empleo. Es apto para cualquier tipo de instalación y se conviene para tierras de cualquier naturaleza y extensión.

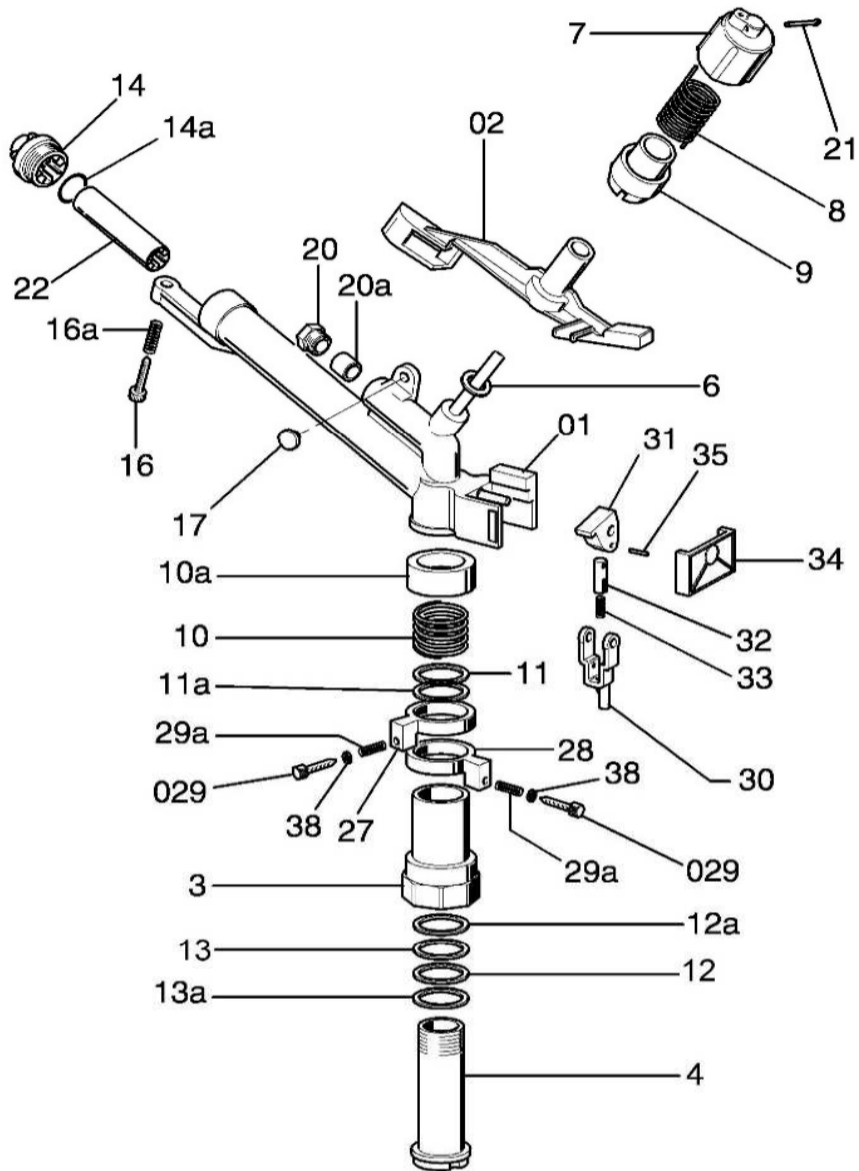
Beregner mit mittlerer Tragweite in Sektor oder Kreisbeschreibender Ausführung erhältlich.

Er hat einen speziellen regulierbaren Strahlbrecher. Ist für jede Anlage und für jedes Feld verwendbar.

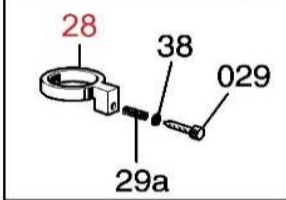
BOCCAGLI DISPONIBILI - AVAILABLE NOZZLES - BUSES DISPONIBLE - TOBERAS DISPONIBLE - DÜSEN SIND VERFÜGBAR
Ø 8 ÷ 18 mm

U	P	G	Q		O		□			△						
					S	I	D			S		I		D		D1
Diametro ugello Nozzle diameter Diamètre de la buse Diámetro de la tobera Durchmesser der Hauptdüse	Pressione Pressure Pression Presión Wasserdruck im Beregner	Gittata Jet length Portée Chorro Tragweite	Portata Capacity Débit Capacidad Kapazität		Superficie irrigata Irrigated area Surface arrosée Superficie irrigada Beregnete Fläche	Intensità oraria Rainfall per hour Pluviométrie horaire Intensidad horaira Wassermenge pro Stunde	Distanza irrigatori sull'ala piovana Distance of the sprinklers on the pipeline Distance des arroseurs sur la conduite de pluie Distancia de los aspersores sobre el ala de lluvia max. Distanz zwischen den Beregnern auf einem Rohr	Superficie irrigata Irrigated area Surface arrosée Superficie irrigada Beregnete Fläche	Intensità oraria Rainfall per hour Pluviométrie horaire Intensidad horaira Wassermenge pro Stunde	Distanza irrigatori sull'ala piovana Distance of the sprinklers on the pipeline Distance des arroseurs sur la conduite de pluie Distancia de los aspersores sobre el ala de lluvia max. Distanz zwischen den Beregnern auf einem Rohr	Superficie irrigata Irrigated area Surface arrosée Superficie irrigada Beregnete Fläche	Intensità oraria Rainfall per hour Pluviométrie horaire Intensidad horaira Wassermenge pro Stunde	Distanza fra 2 ali piovane contigue Distance between 2 contiguous pipelines Distance entre 2 conduites de pluie Distancia entre 2 alas de lluvia contiguas max. Distanz zwischen zwei nebeneinanderliegenden Rohren	Superficie irrigata Irrigated area Surface arrosée Superficie irrigada Beregnete Fläche	Intensità oraria Rainfall per hour Pluviométrie horaire Intensidad horaira Wassermenge pro Stunde	
mm	atm	m	l/min	m ³ /h	m ²	mm/h	m	m ²	mm/h	m	m	m	m ²	mm/h		
7	1,5	16	86	5,1	804	6,3	24	484	10,5	27	24	24	648	7,9		
	2	17,5	99	5,9	962	6,1	22	576	10,2	30	26	26	780	7,5		
	3	19,5	121	7,2	1194	6,0	27	729	9,9	33	29	29	957	7,5		
	4	21	140	8,4	1384	6,0	29	841	9,9	36	31	31	1116	7,5		
10	2	18	130	7,8	1017	7,6	25	625	12,4	31	27	27	837	9,3		
	3	21	159	9,5	1384	6,9	29	841	11,3	36	31	31	1116	8,5		
	4	23	184	11,0	1662	6,6	32	1024	10,7	39	34	34	1326	8,3		
	5	24,5	207	12,4	1884	6,5	34	1156	10,7	42	36	36	1512	8,2		
12	2	19,5	169	10,1	1194	8,5	27	729	13,8	33	29	29	957	10,5		
	3	22	207	12,4	1520	8,1	31	961	12,9	38	33	33	1254	9,9		
	4	25	239	14,3	1962	7,3	35	1225	11,7	43	37	37	1591	9,0		
	5	27,5	269	16,1	2374	6,8	38	1444	11,1	47	41	41	1927	8,3		
14	2	20,5	215	12,9	1319	9,8	29	841	15,3	35	30	30	1050	12,3		
	3	23,5	264	15,8	1734	9,1	33	1089	14,5	40	35	35	1400	11,3		
	4	26	305	18,3	2123	8,6	36	1296	14,1	44	39	39	1716	10,6		
	5	28,5	342	20,5	2550	8,0	40	1600	12,8	49	42	42	2058	10,0		
16	2	21	267	16,0	1384	11,5	29	841	19,0	36	31	31	1116	14,3		
	3	24	328	19,6	1809	10,8	33	1089	18,0	41	36	36	1476	13,2		
	4	26,5	379	22,7	2205	10,3	37	1369	16,6	45	39	39	1755	12,9		
	5	29	414	24,8	2640	9,4	41	1681	14,7	50	43	43	2150	11,5		

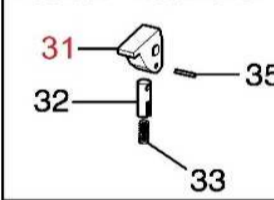
A SETTORI



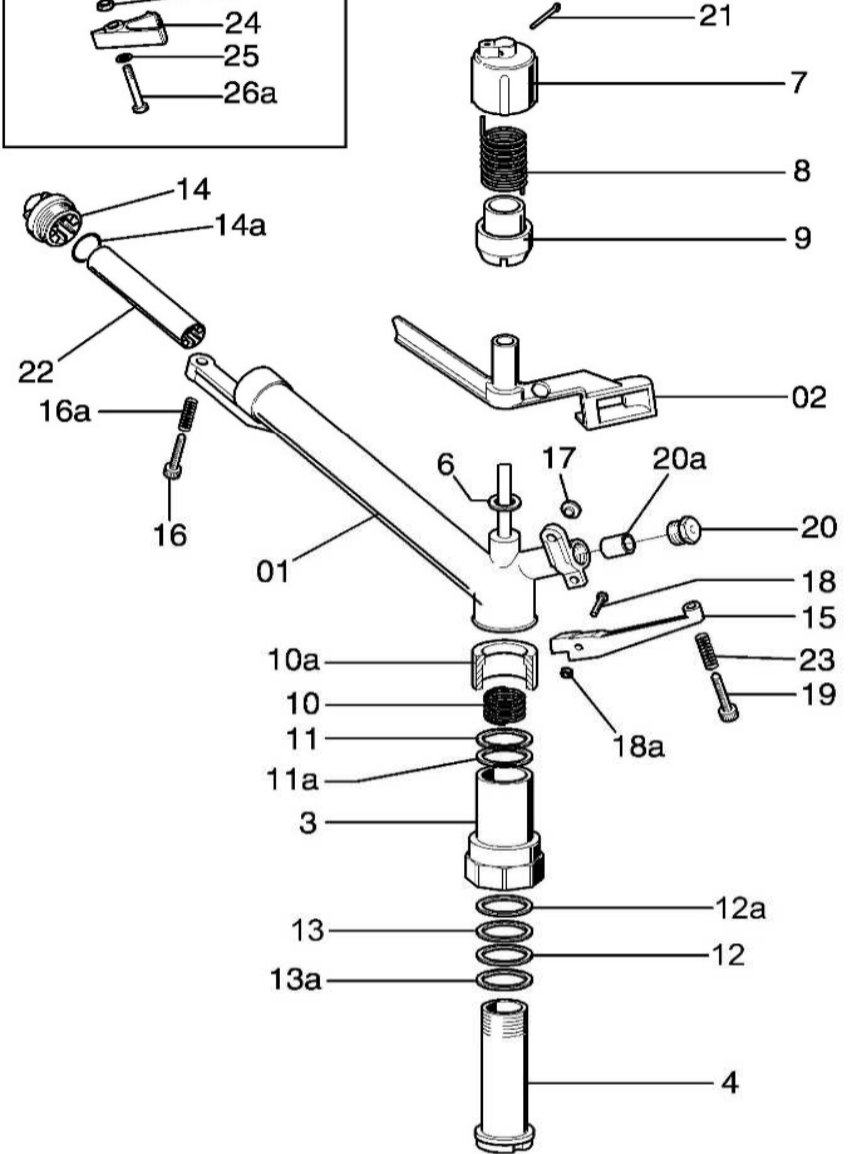
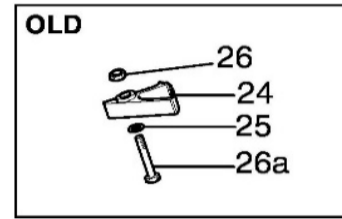
Pos.028 - Cod.10109



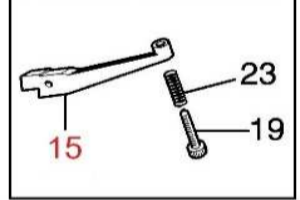
Pos.031 - Cod.10107



CIRCOLARE



Pos.015 - Cod.10100



Ambo a settori

CODICE	POSIZIONE
CODE N°	POSITION
10237	01
10369	02
30329	3
30345	4
30347	6
30348	7
30349	8
30350	9
30300	10
30351	10a
30352	11
30354	11a
30354	12
30355	12a
20172	13
30356	13a
30357	14
30372	14a
30359	16
30374	16a

CODICE	POSIZIONE
CODE N°	POSITION
30330	17
30280	20
301086	20a
30371	21
30383	22
30360	27
10109	028
10429	029
30325	29a
30362	30
10107	031
30365	32
30366	33
30368	34
30322	35
3010183	38

Ambo circolare

CODICE	POSIZIONE
CODE N°	POSITION
10198	01
10370	02
30329	3
30345	4
30347	6
30348	7
30349	8
30350	9
30300	10
30351	10a
30352	11
30354	11a
30354	12
30355	12a
20172	13
30356	13a
30357	14
30372	14a
10100	015
30359	16

CODICE	POSIZIONE
CODE N°	POSITION
30374	16a
30330	17
30320	18
30321	18a
30308	19
30280	20
301086	20a
30371	21
30383	22
30325	23
30379	24 - old
30380	25 - old
30511	26 - old
30604	26a - old